

ТЕХНИЧЕСКОЕ ОПИСАНИЕ

S5-26.16Y

Two-Stage Series - UL

LEGAL DISCLAIMER:

While Frascold has made every effort at the time of publication to ensure the accuracy of the information provided herein, product specifications and performances could be subject to change without notice. You can find the most updated information in our Product Selection Software FSS3 at the link:
https://www.frascold.it/en/download/software/fss_3_frascold_selection_software.



Технические данные - S5-26.16Y

кол-во цилиндров		2-2
Номин. мощн-ть двигателя	HP	5
Номин. мощн-ть двигателя	kW	3,7
Объемная произв-ть LP @ (1450 rpm - 50 Hz)	m ³ /h	25,2
Объемная произв-ть HP @ (1450 rpm - 50 Hz)	m ³ /h	16,4
Объемная произв-ть LP @ (1740 rpm - 60 Hz)	m ³ /h	30,2
Объемная произв-ть HP @ (1740 rpm - 60 Hz)	m ³ /h	19,7
Электропитание	V/ph/Hz/Connection	400/3/50/PWS
MRA	A	14
LRA	A	35,5
LRA DOL	A	57,8
Вес нетто	kg	120
Холодильное масло		FRASCOLD POE32
Заправка маслом	l	2,9
Максимальное рабочее давление HP	bar	30
Максимальное статическое давление BP	bar	20,5
Степень произв-ти	%	100

Стандартные аксессуары - S5-26.16Y

Краны подачи и слива с соединением под сварку

Распределительная коробка IP56

Индикатор(ы) уровня масла

Электронный защитный и диагностический модуль INT69 Диагностика

T00EC01D-RIC

Антивибрационные опоры (4 штуки)

Защитный заряд азота

Защитная упаковка, соответствующая транспортному средству

Датчик температуры слива PTC

T00EC50-RIC

Модуль управления впрыском и электромагнитный клапан

Дополнительные аксессуары - S5-26.16Y

Двигатель для работы с особым напряжением

Нагреватель масла

Переохладитель

USB адаптер для диагностики

T00EC57

Модуль Bluetooth для диагностики

T00EC69

Соединительный кабель Modbus

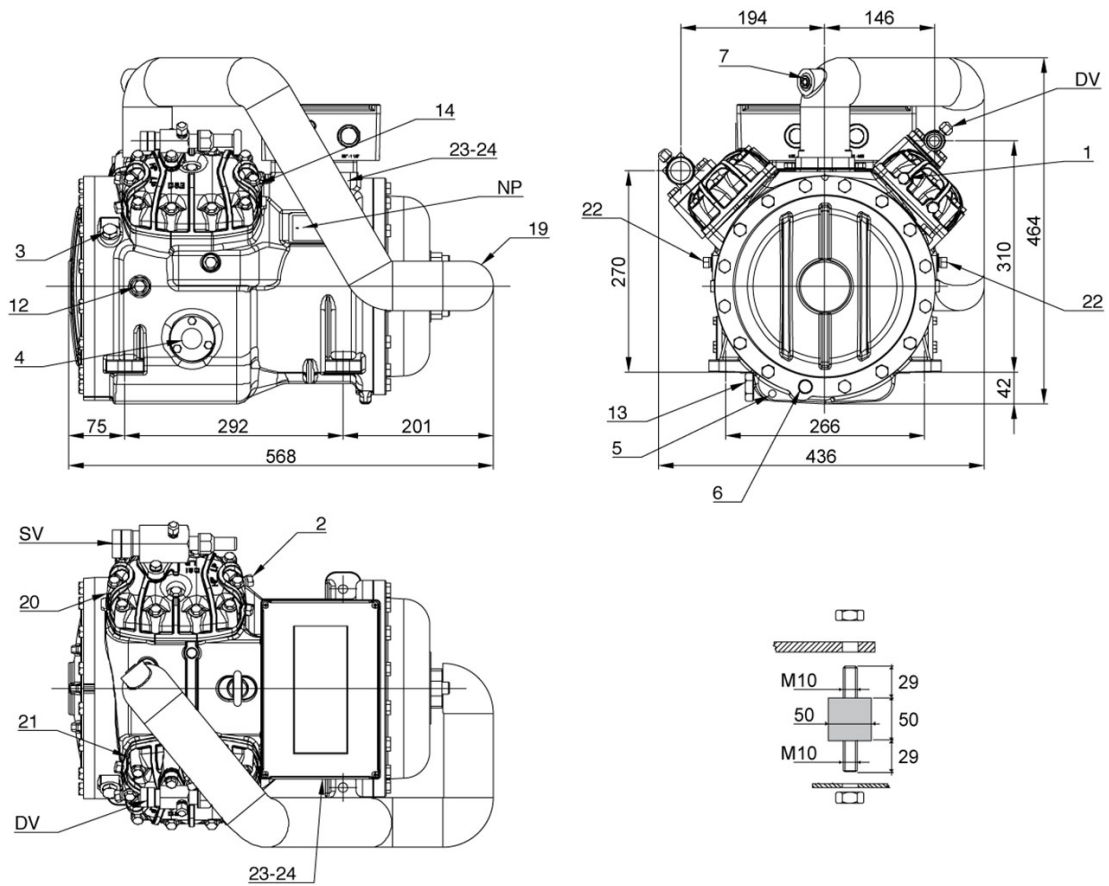
T00EC65

Шлюз DP-Modbus

T00EC59

Специальная краска

Чертежи САПР - S5-26.16Y



Расположение и соединения:

SV: Всасывающий вентиль	mm	35
SV: Всасывающий вентиль	inch	1 3/8"
DV: Нагнетательный вентиль	mm	22,2
DV: Нагнетательный вентиль	inch	7/8"
1: Разъем для высокого давления		1/8" NPT
2: Разъем для низкого давления		1/8" NPT
3: Заглушка (заправка масла)		1/4" GAS
4: Смотровое стекло уровня масла		-
5: Место установки ТЭНа подогрева картера		-
6: Заглушка (слив масла)		-
7: Разъем для клапана впрыска жидкости		3/8" SAE
12: Заглушка возврата масла		1/4" NPT
13: Магнитная заглушка		-
14: Подключение датчика максимальной температуры нагнетания		-
19: Коллектор 1-2 ступени		-
20: Головка 1-й ступени		-
21: Головка 2-й ступени		-
22: Подключение уравнительной линии термостатического клапана		1/4" NPT
23: Разъем для промежуточного давления		1/4" NPT
24: Подключение внешнего компенс. устройства для впрыска жидкости		1/4" NPT
NP: Заводская этикетка на компрессоре		-